

Рекомендации по эксплуатации

1. Мебель рекомендуется эксплуатировать в проветриваемом, сухом помещении с температурой воздуха не ниже 10С и относительной влажностью не более 70%.
2. Мебель, транспортируемую в условиях минусовой температуры, при установке в помещении следует немедленно протереть сухой мягкой тканью как снаружи, так и внутри.
3. Мебель должна быть защищена от прямого попадания солнечных лучей, не должна размещаться вблизи отопительных приборов, сырых и холодных стен. Поверхность деталей мебели оберегать от попадания влаги, щелочей, ацетона, спирта и кислот, а также от механических повреждений. На поверхность мебели не следует ставить горячие предметы. При случайном попадании жидкости мебель немедленно протереть мягкой тканью. Удалять пыль с поверхности, облицованной специальными пленками, следует сухой мягкой тканью.
4. Зеркала и стекла рекомендуется чистить любыми средствами, предназначенными для этих целей.
5. В мебели, имеющей крепление болтами, винтами, шурупами, при ослаблении соединений, необходимо периодически подтягивать все крепёжные элементы.

При правильной эксплуатации изделия срок службы составляет 10 лет.

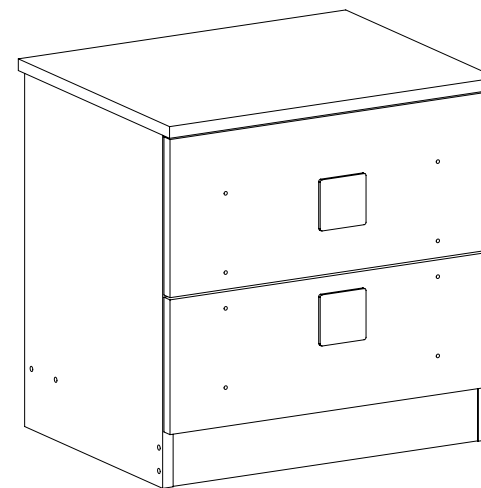
Внимание!

В случае обнаружения производственных дефектов обратитесь к продавцу с гарантийным талоном, заполненным по месту приобретения изделия. Гарантийный талон выписывается отдельным документом и заполняется продавцом на момент продажи изделия.

К сведению покупателя

Предприятие оставляет за собой право вносить изменения в конструктивные элементы мебели на основе внедрения передовых технологий, улучшающих качество выпускаемой продукции.

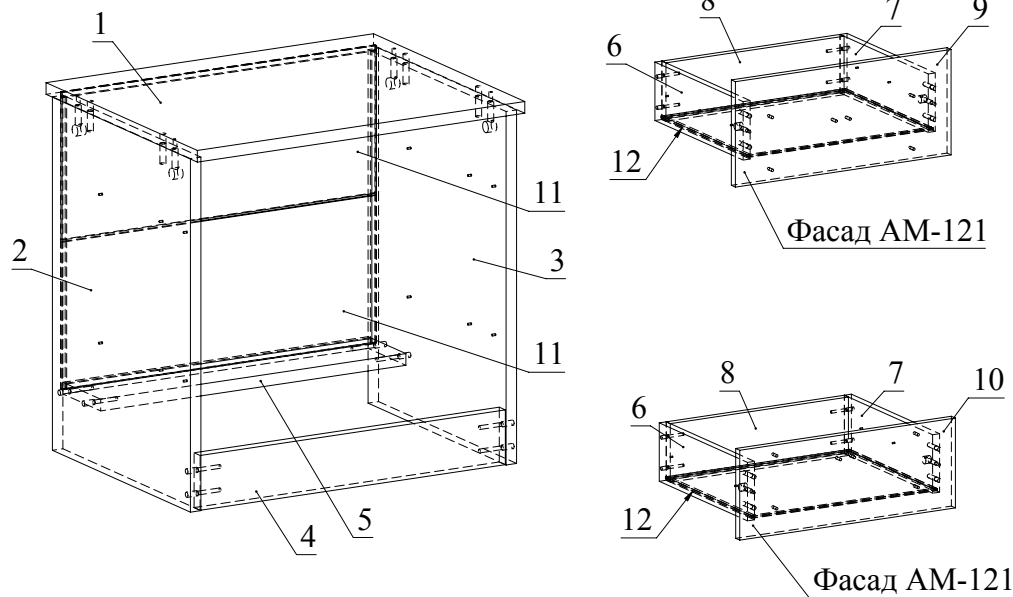
ИНСТРУКЦИЯ ПО СБОРКЕ И ЭКСПЛУАТАЦИИ



Мебель бытовая "Александрия"

Тумба прикроватная АМ-12К (корпус АМ-12)

Габаритные размеры в мм,
(с учетом фасадов)
500x412x505
(длина; ширина; высота)



Ведомость деталей			
№	Ширина	Длина	Кол.
1	400	500	1
2	365	484	1
3	365	484	1
4	75	466	1
5	100	466	1
6	120	350	2
7	120	350	2
8	120	408	2
9	217	494	1
10	185	494	1
11	480	202	2
12	422	348	2

Ведомость комплектующих			
№	Рис.	Наименование	Кол.
1		Телескоп 350	2
2		Шуруп 3,5x16	24
3		Головка минификса	8
4		Заглушка минификса	8
5		Шуруп 4x40	4
6		Конфирмат 7x50	16
7		Заглушка конфирматная	16
8		Шкант	12
9		Шпилька минификса	8
10		Ручка М-115/32	2
11		Шуруп 4x30 с круглой головкой	8
12		Опора гвоздь	4
13		Конфирматный ключ	1

Рекомендованный порядок сборки изделия

1. Вкрутите шпильки минификса в деталь 1 (Рис. 1).
2. Вставьте шканты и головки минификсов в детали 2, 3 (Рис. 2).
3. Расцепите направляющие на половинки с помощью бокового рычага в направляющей (Рис. 3).
4. Шурупами 3,5x16 мм закрепите половинки направляющих на деталях 2, 3 (Рис. 4).
5. Соберите ящик: соедините детали 6, 7 с деталью 9(10) и затяните головки минификсов, вставьте деталь 12 (ДВП) в пазы и прикрутите конфирматами деталь 8 к деталям 6, 7 (Рис. 5).
6. Прикрутите шурупами 3,5x16 половинки направляющих на детали 6, 7 (Рис. 6).
7. Соедините между собой детали 1, 2, 3 и затяните головки минификсов конфирматным ключом, конфирматами притяните деталь 4 к деталям 2, 3, вставьте ДВП 11 соединив их планкой для ДВП, прикрепите конфирматами деталь 5, вбейте подпятники (Рис. 7).
8. Шурупами 4x30 прикрепите фасады АМ-121 к ящикам (Рис. 8).
9. Шурупами 4x40 прикрепите ручки на фасады ящиков.

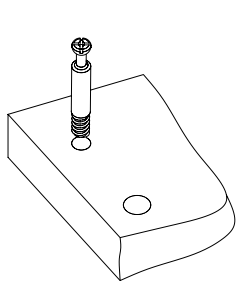


Рис.1

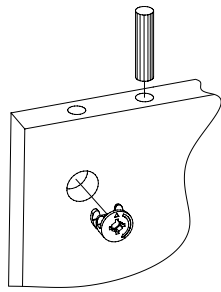


Рис.2

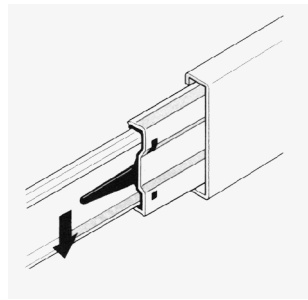


Рис.3

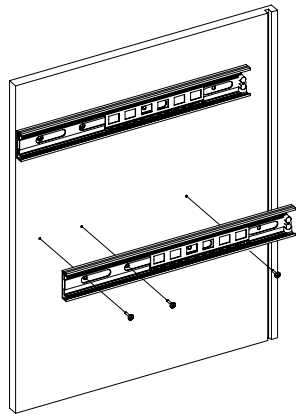


Рис.4

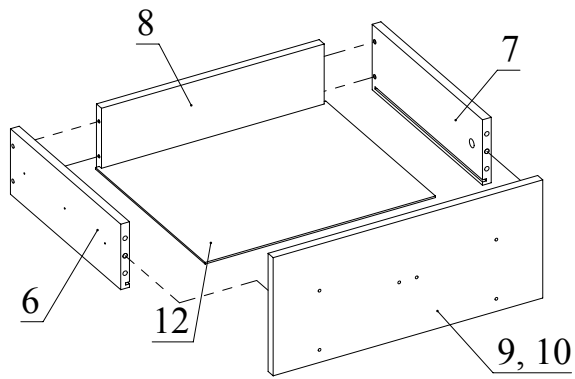


Рис.5

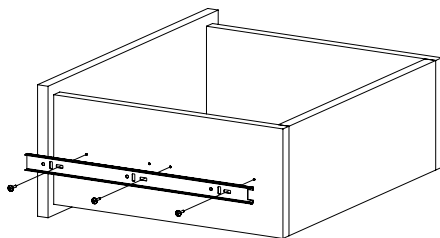


Рис.6

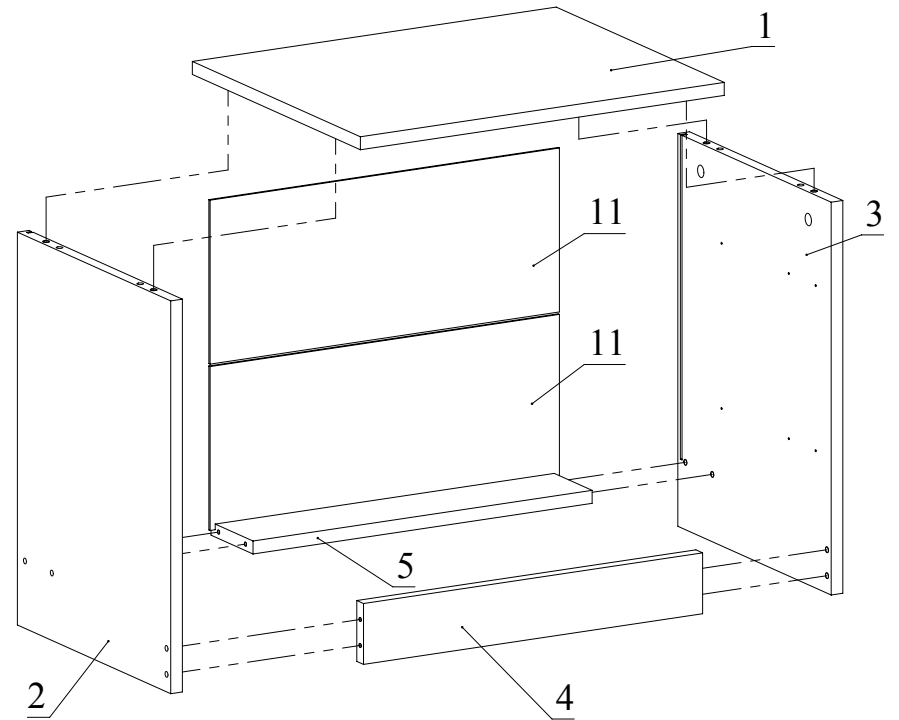


Рис.7

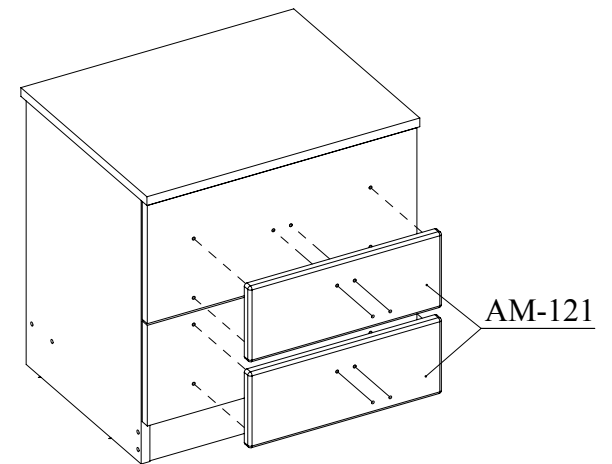


Рис.8